

PROLÉZAČKY



prolézačka „PYRAMIDA“

herní prvky / prolézačky

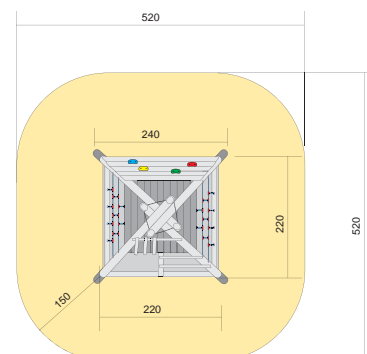
foto a kresby jsou pouze ilustrační



TP1H00-001

prolézačka „PYRAMIDA“

Sestava obsahuje	<ul style="list-style-type: none">nosná čtyřboká konstrukce kotvená do zemělezecká stěna síťovážebřinyplošinalezecká stěna s prořezávanými chytami
Věková skupina	od 3 do 14 let
Výška plošiny	100 cm
Výška konstrukce	cca 300 cm
Prostor pro prvek vč. ochr. zóny	520 x 520 cm
Kritická výška pádu	100 cm
Dopadová plocha	pro výšku pádu do 1 m - trávnik 27 m ²
Poznámka	<ul style="list-style-type: none">ruční výrobaakátové a dubové broušené dřevopovrchová úprava nezávadnými přípravkyvyrobeno v souladu s ČSN EN 1176certifikováno u SZÚ s.p. BRNO

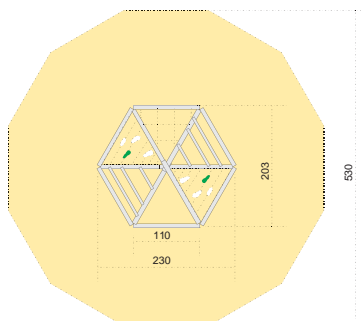


rozměry jsou uvedeny v centimetrech

prolézačka „TEE PEE“

herní prvky / prolézačky

foto a kresby jsou pouze ilustrační



rozměry jsou uvedeny v centimetrech

TP1H00-012 prolézačka „TEE PEE“

Sestava obsahuje	<ul style="list-style-type: none">nosná kúlová konstrukce kotvená do zemělezecká stěna síťová nakloněnážebříky nakloněnélezecká stěna nakloněná s prořezávanými chytami
Věková skupina	od 3 do 12 let
Výška konstrukce	cca 220 cm
Prostor pro prvek vč. ochr. zóny	kruh prům. 530 cm
Kritická výška pádu	100 cm
Dopadová plocha	pro výšku pádu do 1 m - trávnik 22 m ²
Poznámka	<ul style="list-style-type: none">ruční výrobaakátové a dubové broušené dřevopovrchová úprava nezávadnými přípravkyvyrobena v souladu s ČSN EN 1176certifikováno u SZÚ s.p. BRNO

prolézačka „MUČÍRNA“

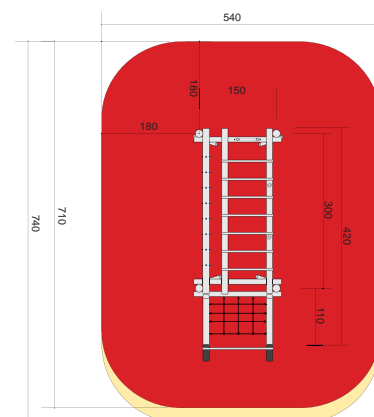
herní prvky / prolézačky

foto a kresby jsou pouze ilustrační



TP1H00-002 prolézačka „MUČÍRNA“

Sestava obsahuje	<ul style="list-style-type: none">nosná čtyřboká konstrukce kotvená do zemělezeční lanošikmá lezeční stěna síťovážebřík řetězovýžebříky horizontálníručkovací hrazdičky
Věková skupina	od 6 do 15 let
Výška konstrukce	cca 220 cm
Prostor pro prvek vč. ochr. zóny	740 x 540 cm
Kritická výška pádu	206 cm
Dopadová plocha	pro výšku pádu do 1 m - trávník 3 m ² pro výšku pádu nad 2 m - bezpečnostní povrch 38 m ²
Poznámka	<ul style="list-style-type: none">ruční výrobaakátové a dubové broušené dřevopovrchová úprava nezávadnými přípravkyvyrobena v souladu s ČSN EN 1176certifikováno u SZÚ s.p. BRNO

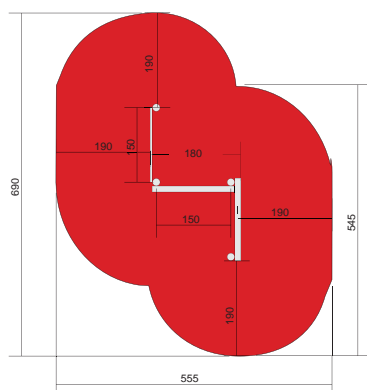


rozměry jsou uvedeny v centimetrech

prolézačka „PARAVÁN“

herní prvky / prolézačky

foto a kresby jsou pouze ilustrační



rozměry jsou uvedeny v centimetrech

TP1H00-004 prolézačka „PARAVÁN“

Sestava obsahuje	<ul style="list-style-type: none">nosná čtyřkřúlová konstrukce kotvená do zeměnakloněné žebřinylezecká stěna síťovážebřík řetězovýlezecká stěna s chyty
Věková skupina	od 4 do 15 let
Výška konstrukce	cca 200 cm
Prostor pro prvek vč. ochr. zóny	690 x 555 cm
Kritická výška pádu	170 cm
Dopadová plocha	pro výšku pádu od 1 do 2 m - bezpečnostní povrch 30 m ²
Poznámka	<ul style="list-style-type: none">ruční výrobaakátové a dubové broušené dřevopovrchová úprava nezávadnými přípravkyvyrobeno v souladu s ČSN EN 1176certifikováno u SZÚ s.p. BRNO

prolézačka „SUPÍ HNÍZDO“

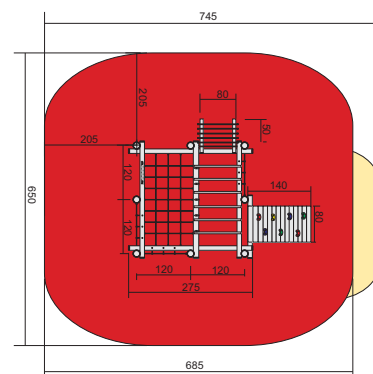
herní prvky / prolézačky

foto a kresby jsou pouze ilustrační



TP1H00-006 prolézačka „SUPÍ HNÍZDO“

Sestava obsahuje	<ul style="list-style-type: none">nosná kúlová konstrukce kotvená do zemělezecí stěna síťová svislá a horizontálníručkovací hrazdičkylezecí stěna nakloněná s prořezávanými chytyžebřík řetězovýžebřík horizontální a šikmý
Věková skupina	od 6 do 15 let
Výška konstrukce	cca 230 cm
Prostor pro prvek vč. ochr. zóny	745 x 650 cm
Kritická výška pádu	216 cm
Dopadová plocha	pro výšku pádu do 1 m - 2 m ² pro výšku pádu nad 2 m - bezpečnostní povrch 45 m ²
Poznámka	<ul style="list-style-type: none">ruční výrobaakátové a dubové broušené dřevopovrchová úprava nezávadnými přípravkyvyrobena v souladu s ČSN EN 1176certifikováno u SZÚ s.p. BRNO

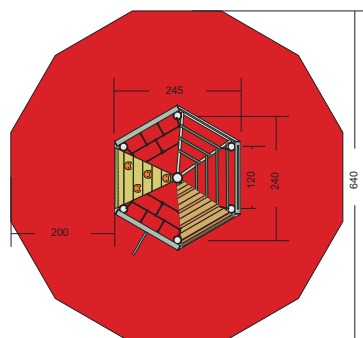


rozměry jsou uvedeny v centimetrech

prolézačka „ŠAPITO“

herní prvky / prolézačky

foto a kresby jsou pouze ilustrační



rozměry jsou uvedeny v centimetrech

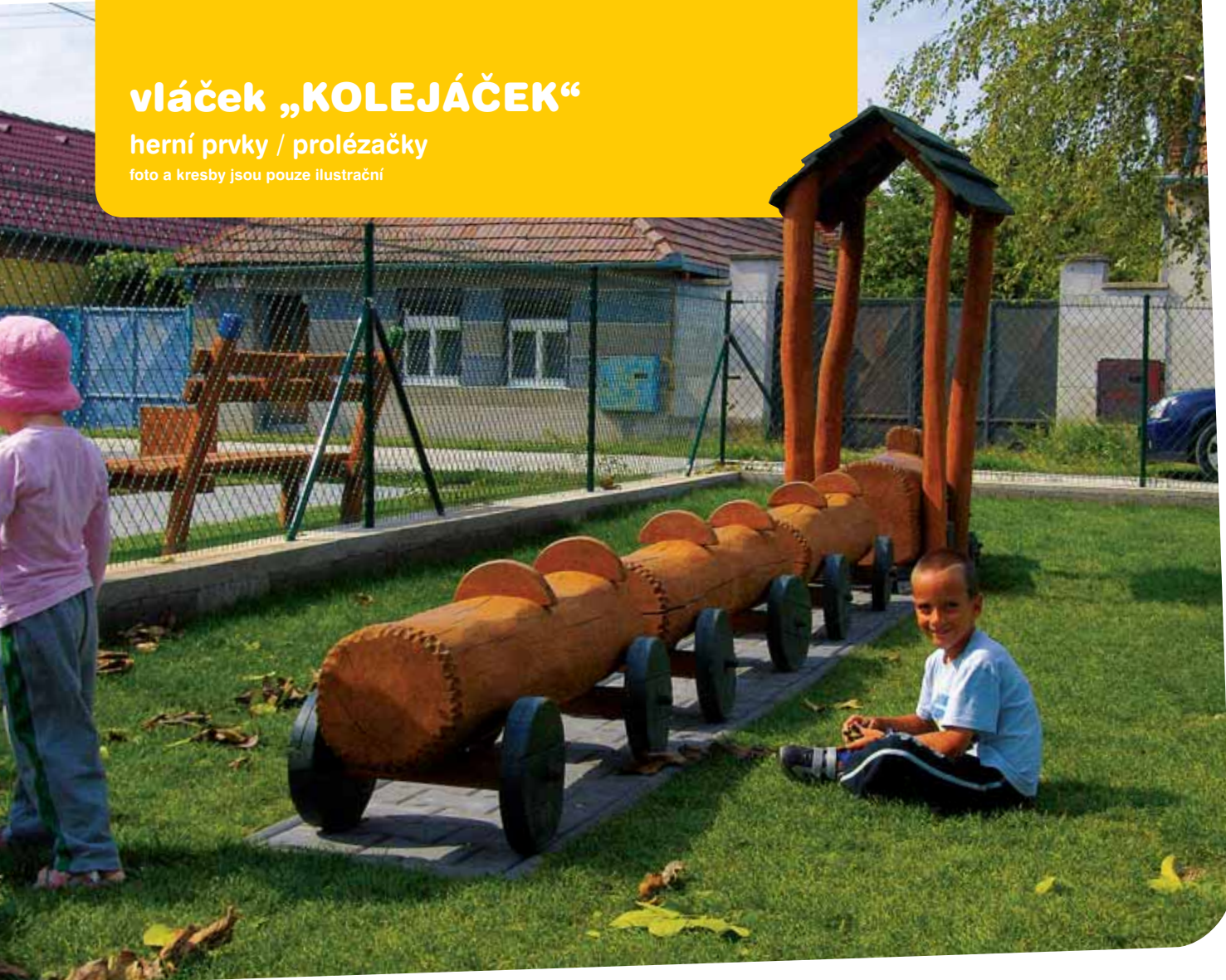
TP1H00-008 prolézačka „ŠAPITO“

Sestava obsahuje	<ul style="list-style-type: none">nosná kúlová konstrukce kotvená do zemělezecká stěna síťová vertikální i nakloněnášplhací lanožebřiny vertikální i nakloněnéřetězový žebříklezecká stěna s prořezávanými chytami vertikální i nakloněnášplhací tyč nerezová
Věková skupina	od 6 do 15 let
Výška konstrukce	cca 310 cm
Prostor pro prvek vč. ochr. zóny	kruh prům. 640 cm
Kritická výška pádu	220 cm
Dopadová plocha	pro výšku pádu nad 2 m - bezpečnostní povrch 33 m ²
Poznámka	<ul style="list-style-type: none">ruční výrobaakátové a dubové broušené dřevopovrchová úprava nezávadnými přípravkyvyrobena v souladu s ČSN EN 1176certifikováno u SZÚ s.p. BRNO

vláček „KOLEJÁČEK“

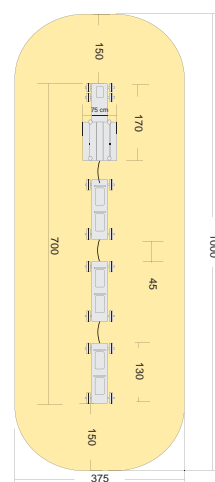
herní prvky / prolézačky

foto a kresby jsou pouze ilustrační



TP1B00-007 vláček „KOLEJÁČEK“

Sestava obsahuje	<ul style="list-style-type: none">kládová konstrukce kotvená do terénulokomotiva se stříškoudvojmístné vagonky 3x
Věková skupina	od 2 do 6 let
Výška konstrukce	cca 120 cm
Prostor pro prvek vč. ochr. zóny	cca 1000 x 375 cm
Kritická výška pádu	30 cm
Dopadová plocha	pro výšku pádu do 1 m - trávnik 34 m ²
Poznámka	<ul style="list-style-type: none">ruční výrobaakátové a dubové broušené dřevopovrchová úprava nezávadnými přípravkyvyrobena v souladu s ČSN EN 1176certifikováno u SZÚ s.p. BRNO

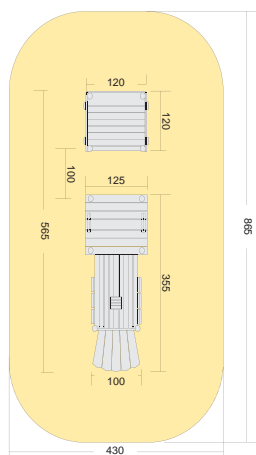


rozměry jsou uvedeny v centimetrech

vláček „UHLÁČEK“

herní prvky / prolézačky

foto a kresby jsou pouze ilustrační



rozměry jsou uvedeny v centimetrech

TP1B00-001 vláček „UHLÁČEK“

Sestava obsahuje	<ul style="list-style-type: none">kládová konstrukce kotvená do terénulokomotivavagon - uhlák
Věková skupina	od 3 do 12 let
Výška konstrukce	cca 210 cm
Prostor pro prvek vč. ochr. zóny	865 x 430 cm
Kritická výška pádu	50 cm
Dopadová plocha	pro výšku pádu do 1 m - trávník 33 m ²
Poznámka	<ul style="list-style-type: none">ruční výrobaakátové a dubové broušené dřevopovrchová úprava nezávadnými přípravkyvyrobena v souladu s ČSN EN 1176certifikováno u SZÚ s.p. BRNO